



# Electrovanne 2/2 voies N.F. Action indirecte

21WA3K0B130

÷

21WA4K0B130

## PRESENTATION:

Electrovanne à action indirecte apte pour les fluides compatibles avec les matériaux de construction.

A besoin d'une pression minimum de fonctionnement de 0,2 bar.

Les matériaux utilisés sont approuvés et garantis pour leur fiabilité dans le temps.

**APPLICATIONS:** Automatisation  
Chauffage

**RACCORDEMENTS:** G 3/8 - G 1/2

**BOBINES:** 8W - Ø 13  
BDA - BDS - BSA 155°C (classe F)  
BDF - BDV 180°C (classe H)

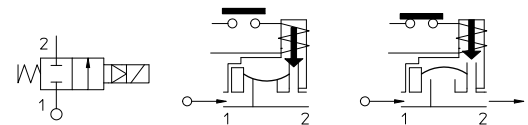
**SURMOULAGE ET BOBINOT SONT PRODUITS EN MATIERE VIERGE A 100%.**

Pression max admissible (PS) 20 bar  
Température ambiante:  
avec bobine classe F - 10°C + 60°C  
avec bobine classe H - 10°C + 80°C



Joint d'étanchéité	Température		Fluides
	- 10°C	+ 90°C	
<b>B</b> =NBR (nitrile)	- 10°C	+ 90°C	Eau, air, gaz inerte
<b>E</b> =EPDM (ethylene-propylene)	- 10°C	+140°C	Eau, vapeur basse pression
<b>V</b> =FKM (élastomère fluoré)	- 10°C	+140°C	Huile légère (2°E), essence, gasoil

Pour un autre joint que le NBR, modifier la lettre "B" par la lettre correspondant à la nature du joint. Ex: 21WA3K0**V**130= joint FKM.



Raccordement ISO 228/1	Code	Viscosité maxi admissible		Ø de passage mm	Kv l/min	Puissance (watt)	Pression différentielle		
		cSt	°E				mini	maxi	
							bar	AC bar	DC bar
G 3/8	21WA3K0B130	12	~ 2	13	60	8	0,2	16	16
G 1/2	21WA4K0B130								

"ODE" se réserve le droit d'apporter des modifications techniques et esthétiques sans avis préalable.

**MATERIAUX:**

<b>Corps</b>	Laiton - UNI EN 12165 CW617N
<b>Tuyau guide</b>	Acier inox AISI série 300
<b>Noyau fixe</b>	Acier inox AISI série 400
<b>Noyau</b>	Acier inox AISI série 400
<b>Anneau de déphasage</b>	Cuivre - Cu 99,9%
<b>Ressort</b>	Acier inox AISI série 300
<b>Obtuteur</b>	Standard: B=NBR Sur demande: V=FKM
<b>Orifice</b>	Laiton - UNI EN 12165 CW617N

**Sur demande:**

<b>Connecteur</b>	Pg 9 ou Pg 11
<b>Conforme à la norme</b>	ISO 4400

**CARACTERISTIQUES:**

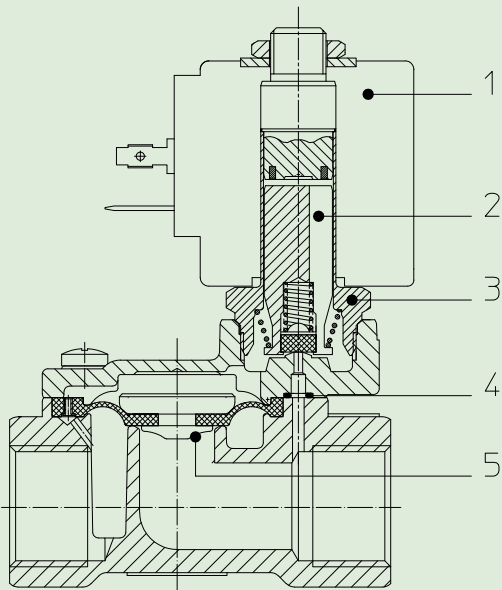
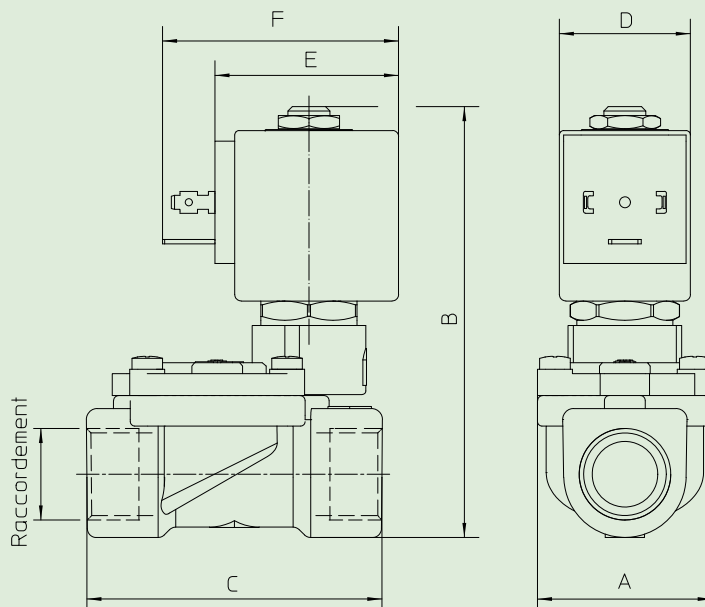
<b>Conformité électrique</b>	IEC 335
<b>Indice de protection</b>	IP 65 EN 60529 (DIN 40050)

**KIT:**

KT130KB30-A= 2+3

**KIT DE MAINTENANCE:**

KTGWA3K0B13= 2+4+5

**ENCOMBREMENTS en mm:**

Code	Raccordement ISO 228/1	A mm	B mm	C mm
21WA3K0B130	G 3/8	40	97	60
21WA4K0B130	G 1/2			66

BOBINE TYPE	PUISSANCE NOMINALE			Ecombremnts		
	W ==	Maintien VA ~	Appel VA ~	D mm	E mm	F mm
B	8	14,5	25	30	42	54