



Electrovanne 2/2 vie N.F. Action indirect à piston

21YW4K0T130

÷

21YW6K0T250

PRESENTATION:

Electrovanne à action indirecte apte pour les fluides compatibles avec les matériaux de construction.

A besoin d'une pression minimum de fonctionnement de 0,9 bar.

Les matériaux utilisés sont approuvés et garantis pour leur fiabilité dans le temps.

APPLICATIONS: Acqua surriscaldata
Vapore

RACCORDEMENTS: G 1/2 - G 1

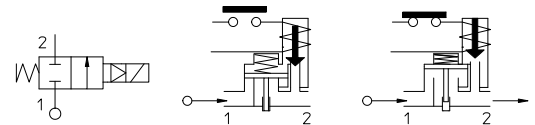
BOBINES: 8W - Ø 13
BDF - BDV 180°C (classe H)

**SURMOULAGE ET BOBINES SONT PRODUITS EN
MATIERE VIERGE A 100%.**

Préssion max admissible (PS) 25 bar
Température ambiante: - 40°C + 80°C



Joint d'étanchéité	Température		Fluides
T=PTFE (polytétrafluoréthylène)	- 40°C	+180°C	Eau surchauffée, vapeur



Raccordement ISO 228/11	Code	Viscosita max ammissibile		Ø de passage mm	Kv l/min	Puissance (watt)	Pression différentielle		
		cSt	°E				mini bar	maxi AC bar DC bar	
G 1/2	21YW4K0T130	-	-	13	50	8	0,9	10	10
G 3/4	21YW5K0T190			19	90				
G 1	21YW6K0T250			25	160				

*ODE " se réserve le droit d'apporter des modifications techniques et esthétiques sans avis préalable.

MATERIAUX:

Corps
 Tuyau guide
 Noyau fixe
 Anneau de déphasage
 Ressort
 Garniture piston
 Obturateur principal
 Obturateur pilote
 Orifice

Laiton - UNI EN 12165 CW617N
 Acier inox AISI série 300
 Acier inox AISI série 400
 Acier inox AISI série 400
 Cuivre - Cu 99,9%
 Acier inox AISI série 300
 PTFE modifié
 T=PTFE chargé
 PTFE
 Laiton - UNI EN 12165 CW617N

Sur demande:

Connecteur
 Conforme à la norme

Pg 9 o Pg 11
 ISO 4400

CARACTERISTIQUE:

Conformité électrique
 Indice de protection

IEC 335
 IP 67 EN 60529 (DIN 40050)
 avec bobine garnie de connecteur dédié.

G 3/4 Cod. R452547
 G 1 Cod. R452548

7. Guarnizione tappo:

G 1/2 Cod. R452609
 G 3/4+G 1 Cod. R452553

KIT:

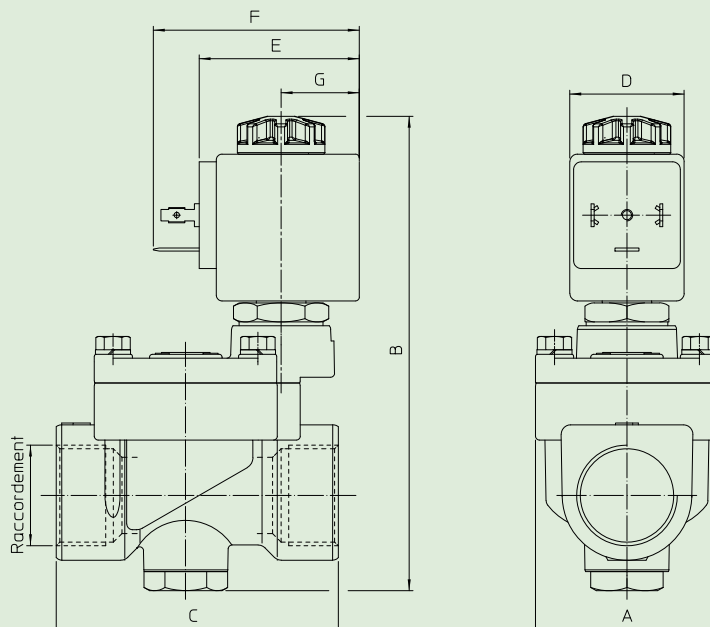
KT130K730-AGP=2+3

KIT DE MAINTENANCE:

G 1/2 KTPYW4K0T13=2+4+5+6+7

G 3/4 KTPYW5K0T19=2+4+5+6+7

G 1 KTPYW6K0T25=2+4+5+6+7

ENCOMBREMENTS en mm:

Type	Raccordement ISO 228/1	A mm	B mm	C mm
21YW4K0T130	G 1/2	40	114	65
21YW5K0T190	G 3/4	48	127	74
21YW6K0T250	G 1	62	137	93

BOBINE TYPE	PUISSANCE NOMINALE	Ecombremments			
	W	D mm	E mm	F mm	G mm
B	8	30	42	54	20,5